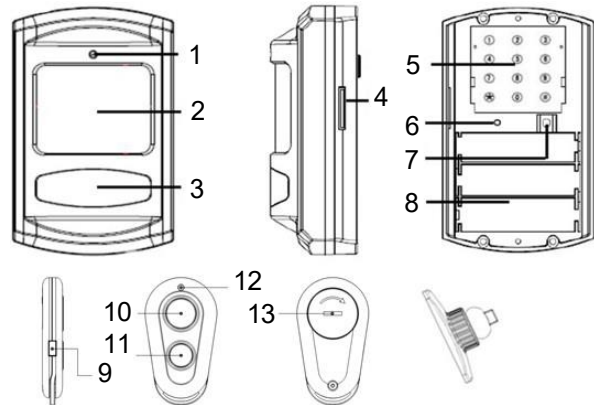


Hyvä asiakas, kiitos, että olet ostanut tuotteemme. Lue seuraavat ohjeet huolellisesti ja noudata niitä, jotta voimme palvella sinua turvallisesti ja täysin tyytyväisenä. Tämä estää vääriinkäytön tai vahingoittumisen. Vältä tämän laitteen ammattitaidotonta käsittelyä ja noudata aina sähkölaitteiden käyttöohjeita. Säilytä käyttöohjeet huolellisesti. Käytettäväksi kotona tai sisätiloissa. Tätä tuotetta saa käyttää vain aikuinen. Älä koskaan altista korkealle kosteudelle (esim. kylpyhuone), vältä tuotteen joutumista kosketuksiin nesteiden kanssa. Vältä kodin ja tietokoneen elektroniikan läheisyyttä tai kosketusta sen kanssa. **Lue koko käyttöohje huolellisesti ennen asennuksen aloittamista, jotta ymmärrät kaikki toiminnot.**

Pakkauksen sisältö ja yksittäisten osien kuvaus

Pakkaus sisältää pääyksikön, kaukosäätimen ja pyörivän seinätelineen.

1. LED-merkkivalo
2. PIR-anturi liikkeentunnistusta varten
3. Puhuja
4. Aukko sim-kortille
5. Kosketusnäppäimistö
6. Mikrofoni
7. "Oppimiskoodi"-painike
8. Tilaa akuille
9. "Oppimiskoodi"-painike
10. "ARM"-painike (hälytys päällä)
11. "CLR"-painike (hälytys pois päältä)
12. LED-merkkivalo
13. Kääntyvä paristokotelon kansi



SIM-kortin asettaminen

1. Laite vaatii SIM-kortin ilman PIN-turvaa. Varmista siksi ennen SIM-kortin asettamista, että SIM-korttiin ei ole asetettu PIN-koodia. Muussa tapauksessa peruuta se matkapuhelimella. Lisätietoja matkapuhelimen PIN-koodin peruuttamisesta on puhelimen käyttöoppaassa.
2. Aseta SIM-kortti pääyksikön oikealla puolella (etukuva) olevaan korttipaikkaan siten, että kosketuspinta on ylöspäin ja viisto kulma on vasemmassa yläkulmassa. Äänimerkin naksahdus osoittaa, että SIM-kortti on asetettu oikein ja että se on suojattu putoamista vastaan.
3. Jos haluat poistaa SIM-kortin laitteesta, vapauta lukitus painamalla sitä.

Huomautus: Laite tukee vain tavallisia SIM-kortteja. MicroSIM, NanoSIM ja muut pienemmät tyypit eivät ole tuettuja. Kutistettuja tyyppisiä voidaan käyttää vain yhdessä sovittimen kanssa. Voit hankkia sovittimen matkapuhelinpalvelun tarjoajalta.

Paristojen asettaminen paikalleen

1. Irrota pääyksikön takaosassa olevat kaksi ruuvia Phillips-ruuvimeisselillä.
2. Aseta kolme 1,5 V AA-kynäparistoa. Huomioi merkitty napaisuus. Käytä vain alkaliparistoja. Laite piippaa lyhyesti, kun viimeinen paristo on asetettu. Tämä osoittaa, että paristot on asetettu oikein. Älä sulje vielä paristokotelon kantta, sillä seuraavissa luvuissa tarvitset pääsyn näppäimistöön, johon ei pääse käsiksi kannen ansiosta.
3. Työnnä litteäteräinen ruuvimeisseli kaukosäätimen takana olevan paristokotelon kannen aukkoon ja käännä sitä vasemmalle. Avaa kansi ja aseta CR2032-paristo niin, että pariston positiivinen napa on ylöspäin. Sulje sitten kansi ja käännä sitä oikealle varmistaaksesi sen.

Kuljettajan määrittäminen pääyksikköön

Hälytys on oletusarvoisesti pois käytöstä. Kaukosäädin ja muut lisävarusteet voidaan määrittää vain deaktivoitussa tilassa. Jos haluat määrittää kaukosäätimen pääyksikköön, paina ja pidä painettuna painiketta 7 "Oppimiskoodi" pääyksikön takaosassa ja samanaikaisesti paina ja pidä painettuna painiketta 9 "Oppimiskoodi" kaukosäätimessä. Kun kuulet kaksoisäänimerkin, voit vapauttaa molemmat painikkeet. Paritus onnistui. Voit myös yhdistää tällä tavoin muita erikseen hankittavia lisävarusteita.

Pariliitoksen purkaminen: Jos haluat purkaa määritetyn ohjaimen tai lisävarusteen pariliitoksen pääyksiköstä, paina ja pidä painiketta 7 painettuna, kun poistat yhden pariston vähintään 5 sekunnin ajan. Pidä painiketta painettuna ja aseta paristo takaisin paikalleen. Kuulet kolminkertaisen äänimerkin, joka osoittaa, että kaikki paritetut laitteet on poistettu muistista. Vapauta sitten painike 7.

Huomautus: Suurin mahdollinen siirtoetäisyys on 80 m ilman esteitä.

Näppäimistön aktivointi

Näppäimistö voidaan aktivoida vain silloin, kun hälytys on pois käytöstä. Aktivoi näppäimistö painamalla lyhyesti painiketta 7. Lyhyt äänimerkki vahvistaa näppäimistön onnistuneen aktivoinnin. Syötä komentoja koskettamalla kevyesti kutakin näppäintä. Jokainen onnistunut kosketus ilmaistaan lyhyellä äänimerkillä. Näppäimistö lukittuu automaattisesti 15 sekunnin käyttämättömyyden jälkeen.

Puhelinnumeroiden määrittäminen

Laitteen avulla voit asettaa enintään kolme puhelinnumeroa, joihin voit soittaa ja lähettää tekstiviestejä. Numeron lisääminen tapahtuu seuraavasti:

1. Aktivoi näppäimistö
2. Kirjoita ensimmäinen numero käyttämällä numerosarjaa muodossa ***1 puhelinnumero*** (asteriski->numero 1->puhelinnumero->asteriski).
3. Kun olet painanut viimeistä tähteä, puhelinnumero tallennetaan. Tallennuksen onnistumisesta kertoo laitteen etuosassa olevan vihreän LED-merkkivalon 1 kolminkertainen vilkkuminen. Jos teet syöttövirheen, voit lisätä numeron uudelleen toistamalla koko menettelyn.
4. Käytä samaa menettelyä toisen ja kolmannen numeron lisäämiseksi (jos haluat syöttää ne), mutta paina numeron 1 sijasta numeroa 2 ja numeroa 3. Jos haluat esimerkiksi lisätä toisen numeron 602 123 456, kirjoita: *2602123456*

Jos haluat poistaa puhelinnumeron, kirjoita: *N*, jossa "N" tarkoittaa puhelinnumeron järjestystä, eli jos haluat poistaa esim. toisen puhelinnumeron, kirjoita seuraava komentosarja: *2*. Onnistunut poisto näkyy vihreällä LED-merkkivalolla 1. Jos poisto on onnistunut, merkkivalo on vihreä.

Huomautus: Puhelinnumero voi sisältää enintään 17 numeroa, ja se voidaan syöttää ilman kansainvälistä suuntanumeroa. **Älä koskaan anna poliisin, palokunnan, ambulanssin tai muiden vastaavien virastojen numeroita.** Kirjoita vain lähimpien luotettavien ihmisten numerot.

Laitte toimii seuraavasti. Kun liikettä havaitaan, hälytyksen sammutusaika alkaa - 5 sekuntia. Kun tämä aika on kulunut, äänihälytys (jos se on käytössä) kuuluu 30 sekunnin ajan. Tänä aikana laite aloittaa puhelun, jolla otetaan yhteyttä kaikkiin asetettuihin puhelinnumeroihin, ja toistaa äänitallenteen. Jos tekstiviestitointi on aktivoitu, laite lähettää tämän jälkeen tekstiviestin kaikkiin puhelinnumeroihin tekstillä "Hälytysjärjestelmän laukaisu!".

Huomautus: Laite yrittää muodostaa puhelinyhteyden kolmesti. Jos olet asettanut vain yhden puhelinnumeron, laite valitsee sen kolme kertaa, vaikka puheluun vastattaisiin ensimmäisellä yrityksellä. Jos olet määrittänyt kaksi numeroa, laite valitsee ensin ensimmäisen numeron, valitsee sitten toisen numeron riippumatta yhteyden onnistumisesta tai epäonnistumisesta ja valitsee sitten ensimmäisen numeron uudelleen. Jos olet asettanut kolme numeroa, laite valitsee kaikki kolme numeroa.

Tekstiviestitoinnin aktivointi/pois käytöstä

Tekstiviestitointi on jo osittain kuvattu edellisessä kappaleessa. Sen lisäksi, että tämä toiminto ilmoittaa, kun hälytys laukeaa, se voi myös varoittaa, kun pariston varaus on vähissä. Aktivoi/deaktivoi se seuraavasti.

1. Aktivoi näppäimistö
2. Paina #9# (ruudukkosymboli->numero 9->ruudukkosymboli).
3. Laite vahvistaa tekstiviestitoinnin aktivoinnin kaksoisäänimerkillä.
4. Käytä samaa menetelmää toiminnon poistamiseksi käytöstä. Deaktivointi vahvistetaan yhdellääänimerkillä.
5. Tekstiviestin sisältö akun alhaisen jännitteen tapauksessa on seuraava: "GSM-hälytys akku vähissä!"

Huomautus: Laite ilmoittaa tekstiviestillä vain pääyksiköille akun tyhjenemisestä. Lisävarusteiden tyhjat paristot ilmaistaan vain lisävarusteen LED-valolla. Tekstiviesti osoittaa, että paristot on vaihdettava pian, ei sitä, että ne ovat jo täysin tyhjat. Täysin tyhjentyneet akut ilmaistaan valaistulla LED-valolla.

Hiljainen tila

Jos ääneton tila on aktivoitu, laite ei anna hälytysääntä, kun liikettä havaitaan, mutta alkaa soittaa esiasetettuihin puhelinnumeroihin ja lähettää tekstiviestejä, jos tämä toiminto on käytössä. Voit aktivoida äänettömän tilan seuraavasti:

1. Aktivoi näppäimistö
2. Paina *7* (tähti-symboli->numero 7->tähtisymboli).
3. Laite vahvistaa äänettömän tilan aktivoinnin äänimerkillä.
4. Käytä samaa menetelmää toiminnon poistamiseksi käytöstä. Deaktivointi vahvistetaan kaksinkertaisella äänimerkillä.

Huomautus: Ääneton tila koskee vain pääyksikköä. Ääneton tila ei vaikuta lisäsireeniin ja muihin lisävarusteisiin.

Äänitallenteen nauhoittaminen

Laitteen avulla voit nauhoittaa oman viestin, joka toistetaan puhelun aikana. Voit nauhoittaa viestin seuraavasti:

1. Aktivoi näppäimistö
2. Paina #1# (ruudukkosymboli->numero 1->ruudukkosymboli).
3. LED-merkkivalo 1 palaa kuuden sekunnin ajan. Nyt on aika nauhoittaa viesti.
4. Jos haluat vaihtaa viestin, toista edellä kuvattu menettely.

Nyt laite on asetettu ja lähes käyttövalmis.

Laitteiden asettaminen pöydälle

Laite voidaan asettaa pöydälle tai muulle tasaiselle pinnalle. Suosittelemme kuitenkin, että se sijoitetaan seinälle sellaiselle korkeudelle, johon se ei normaalisti ylety. Mahdollinen varas ei voi tuhota sitä ja välttää siten yhteydenottoa valvotun alueen omistajaan. Jos asetat laitteen pöydälle, voit sulkea akkukannen.

Laitteen asettaminen seinälle

Valitse haluamasi paikka. Laite pystyy havaitsemaan liikkeen 1-10 metrin etäisyydeltä ja 90°:n pystysuoralla ja 140°:n vaakasuoralla alueella. Laite on siis sijoitettava tämän kantaman sisälle odotetusta liiketunnistuspaikasta.

1. Ennen kuin asennat sen seinään, testaa ensin, pystyykö laite havaitsemaan liikkeen kyseisessä paikassa.
2. Ruuvaa pallonivel irti pidikkeestä.
3. Merkitse ja poraa reiät seinään ja ruuvaa kiinnike seinään.
4. Irrota akun kansi ja ruuvaa se kiinni palloniveleen.
5. Aseta paristokotelon kansi takaisin paikalleen ja kiinnitä koko kokoonpano seinäkiinnikkeeseen.
6. Säädä haluttu kulma ja kiristä pallonivel muovimutterilla.

Hälytyksen aktivointi/deaktivointi

Kun poistut huoneesta, paina kaukosäätimen painiketta 11 "ARM" aktivoitaksesi hälytyksen ja kaikki siihen liitetyt lisävarusteet. Laite piippaa kerran ja punainen LED-merkkivalo vilkkuu. Tästä lähtien sinulla on 30 sekuntia aikaa poistua huoneesta. Tämän jälkeen laite on valmis havaitsemaan liikettä.

Laite piippaa lyhyesti, kun astut huoneeseen. Sinulla on viisi sekuntia aikaa hiljentää hälytys ennen kuin hälytys laukeaa. Kytke laite pois päältä painamalla painiketta 11 (CLR).

Huomautus: Puhelinnumeron valitseminen voi kestää enintään 60 sekuntia. Useimmiten valinta alkaa kuitenkin 30 sekunnin kuluessa.

Tekniset parametrit

Anturialue: 1-8m

Vaakasuora havaitseminen: 110°

Pystysuora tunnistus: 60°

Äänenvoimakkuus: 110 - 130dB

Lähetystaajuus: 868MHz

Suojausaste: IP55

Virta: 3x AA-alkaliparistot

Akun kesto:

- pääyksikkö: noin 5 kuukautta
- kaukosäädin: noin 18 kuukautta

Tuotteelle on myönnetty CE-vaatimustenmukaisuusvakuutus sovellettavien säännösten mukaisesti. Tuojalta pyydetessä osoitteessa www.solight.cz